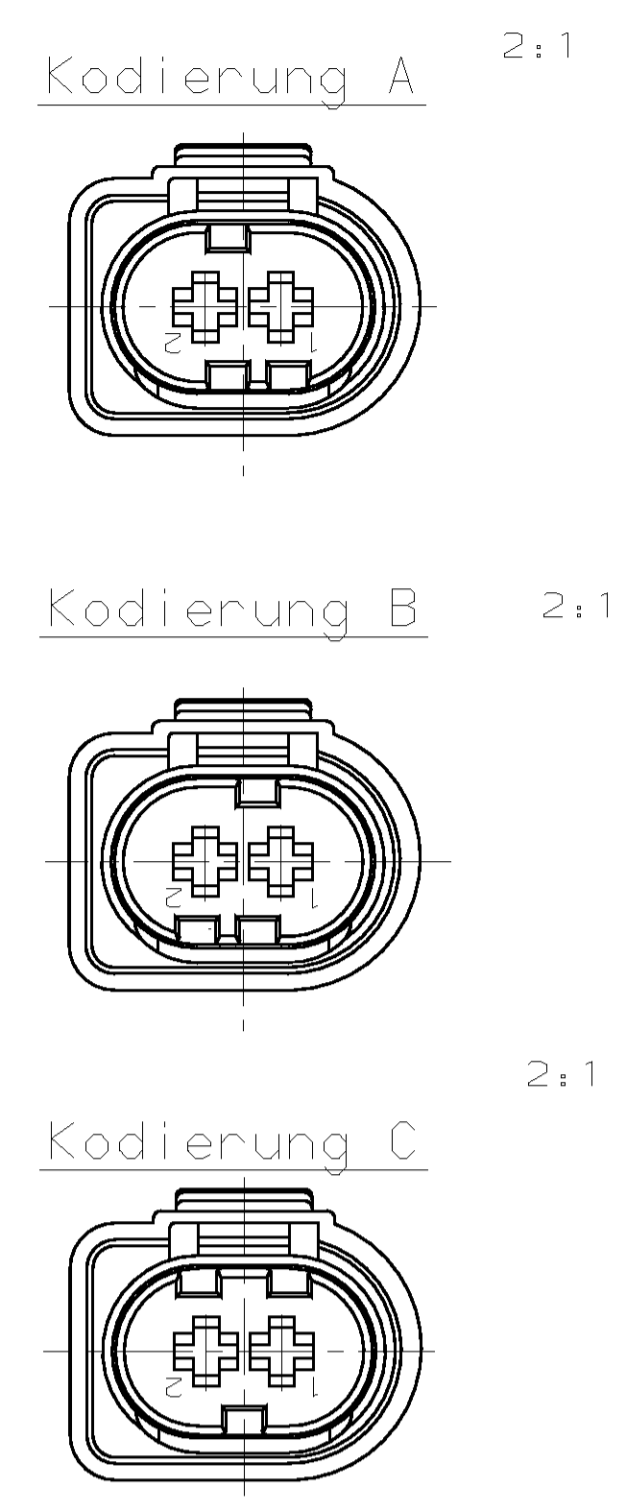
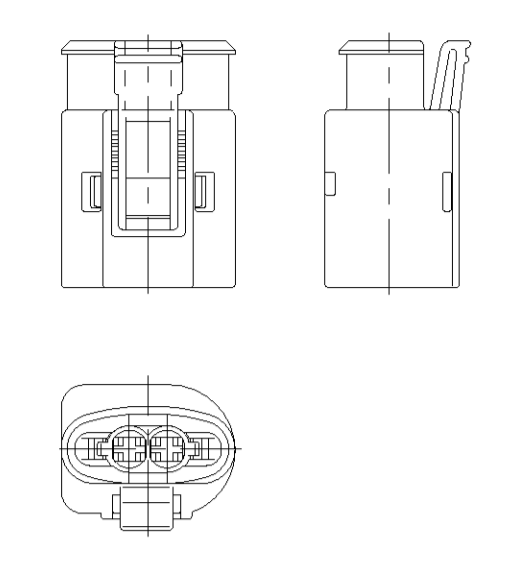
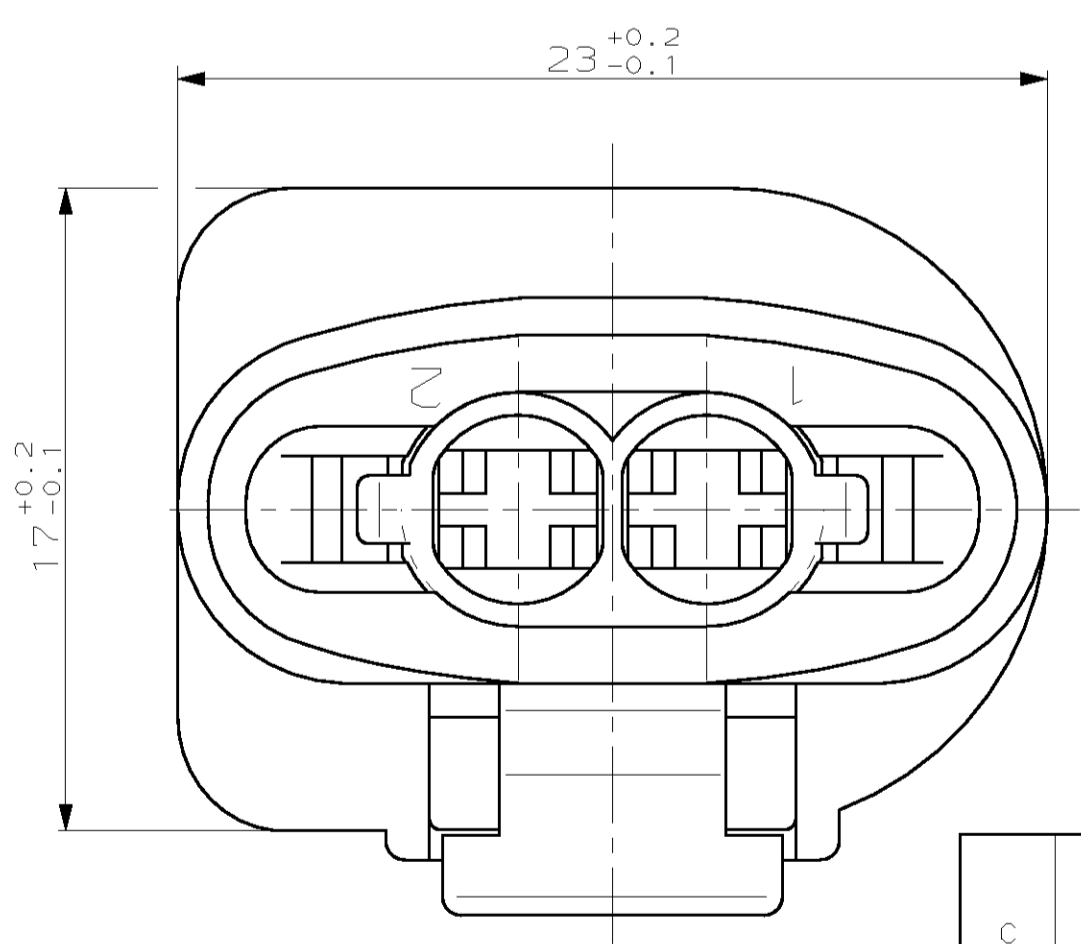
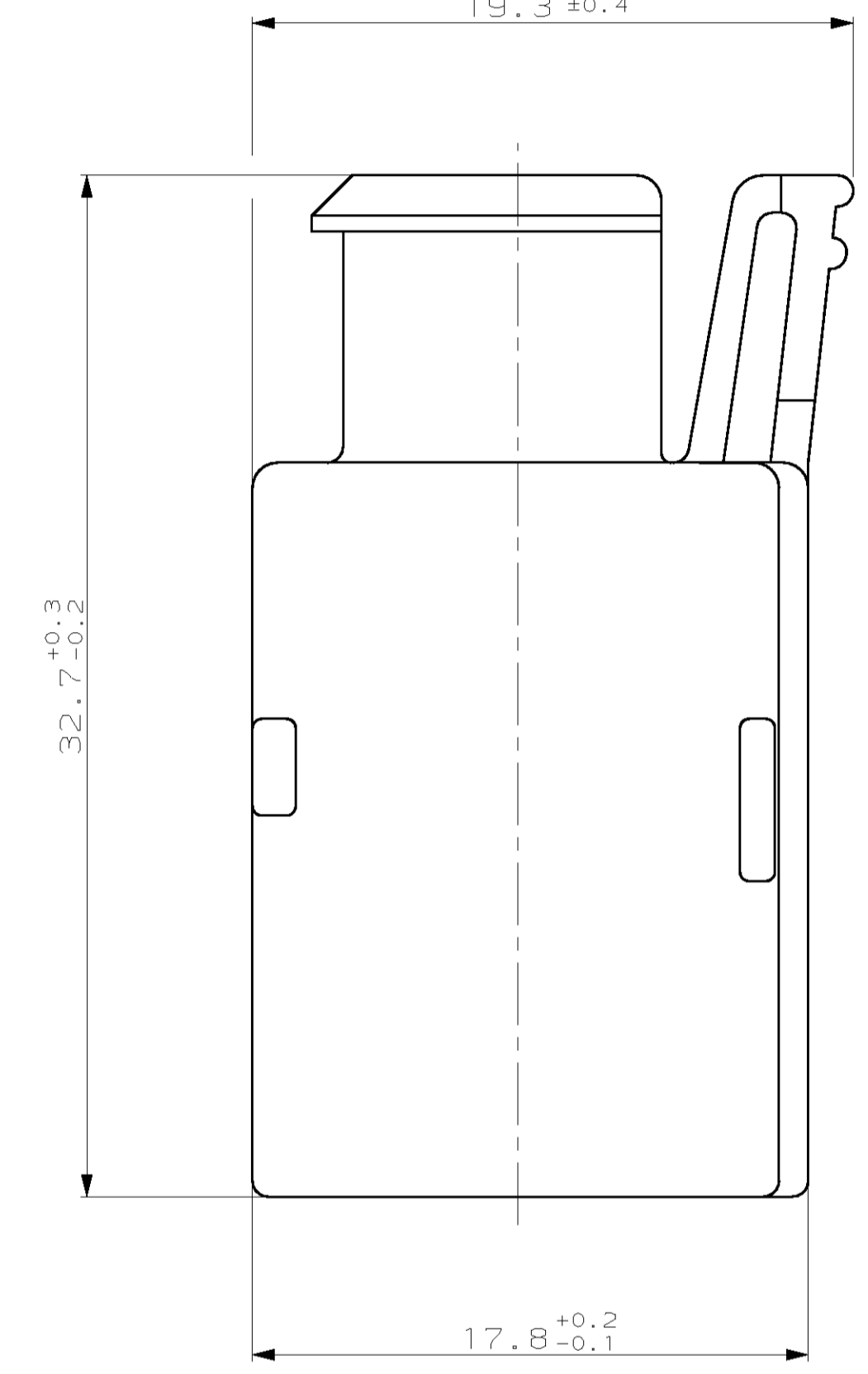
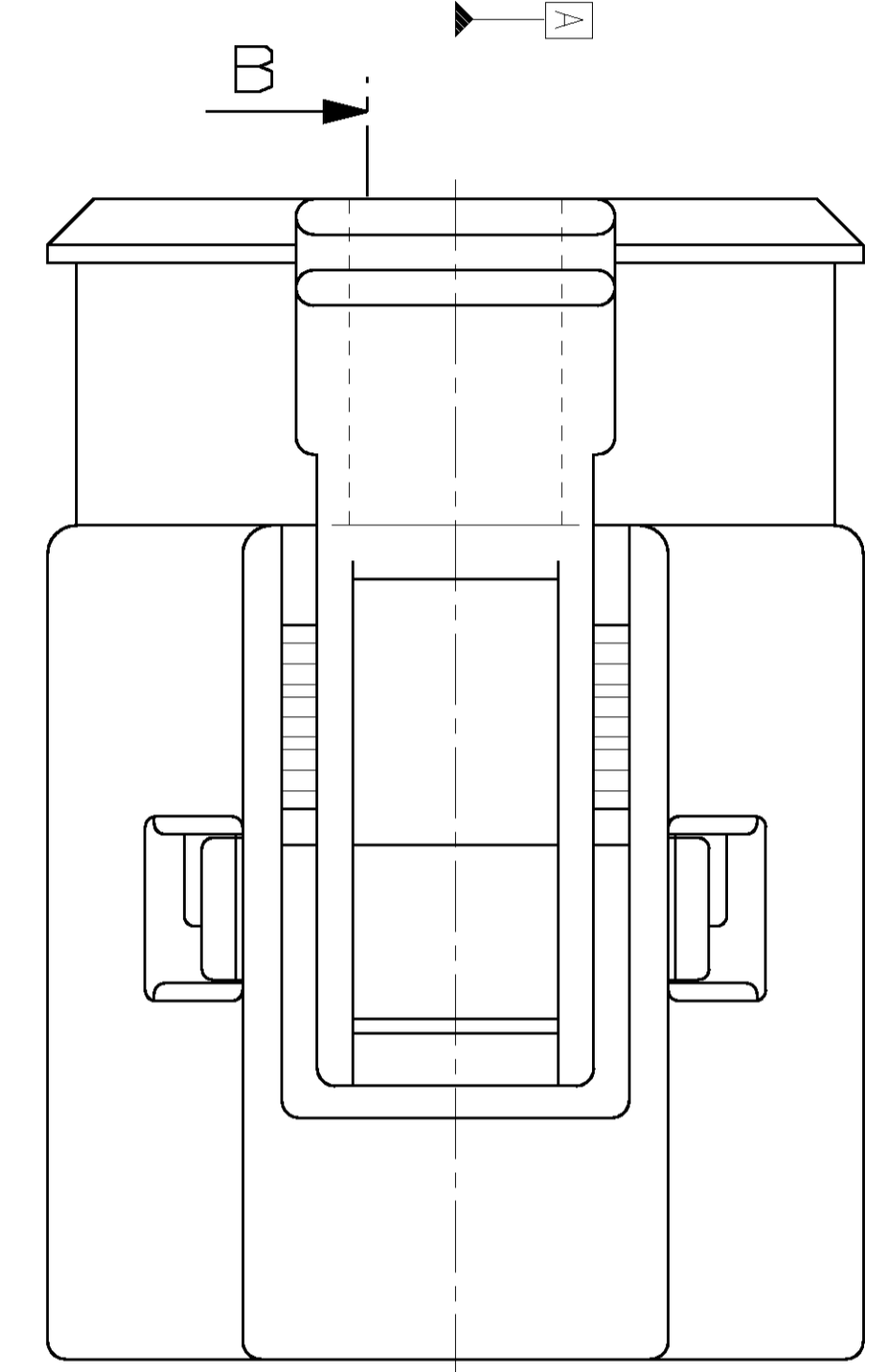
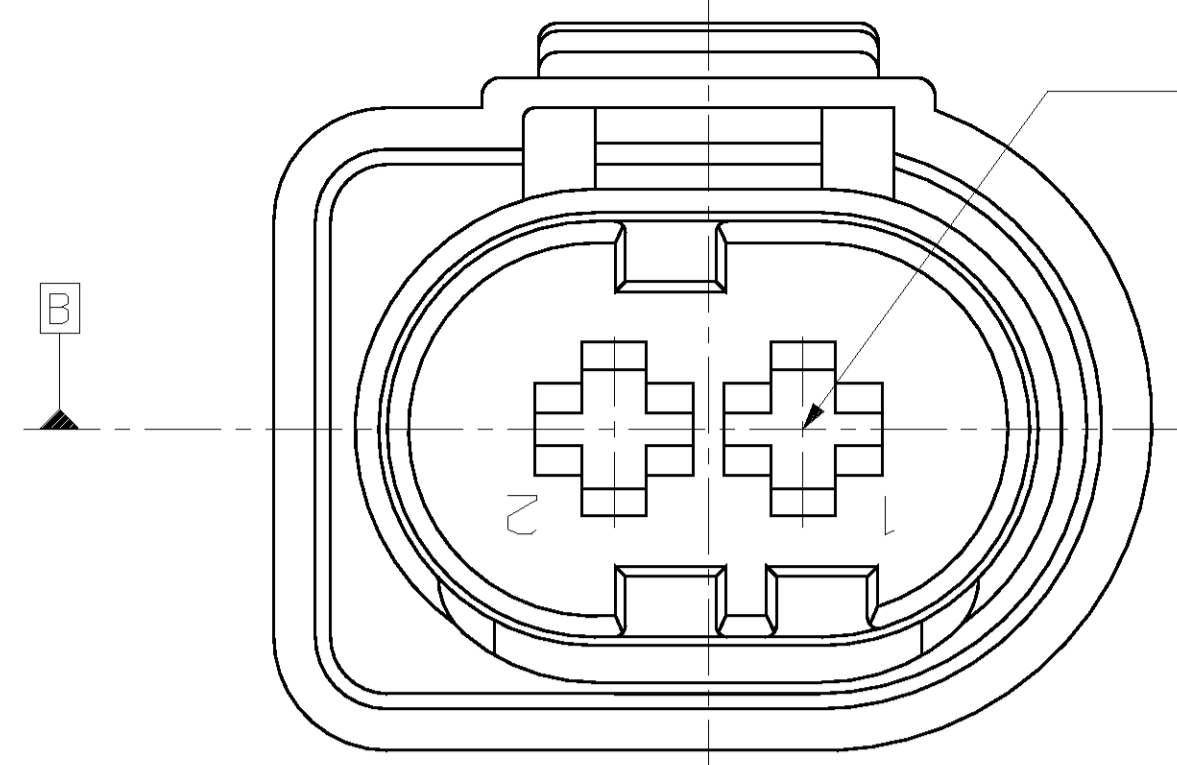
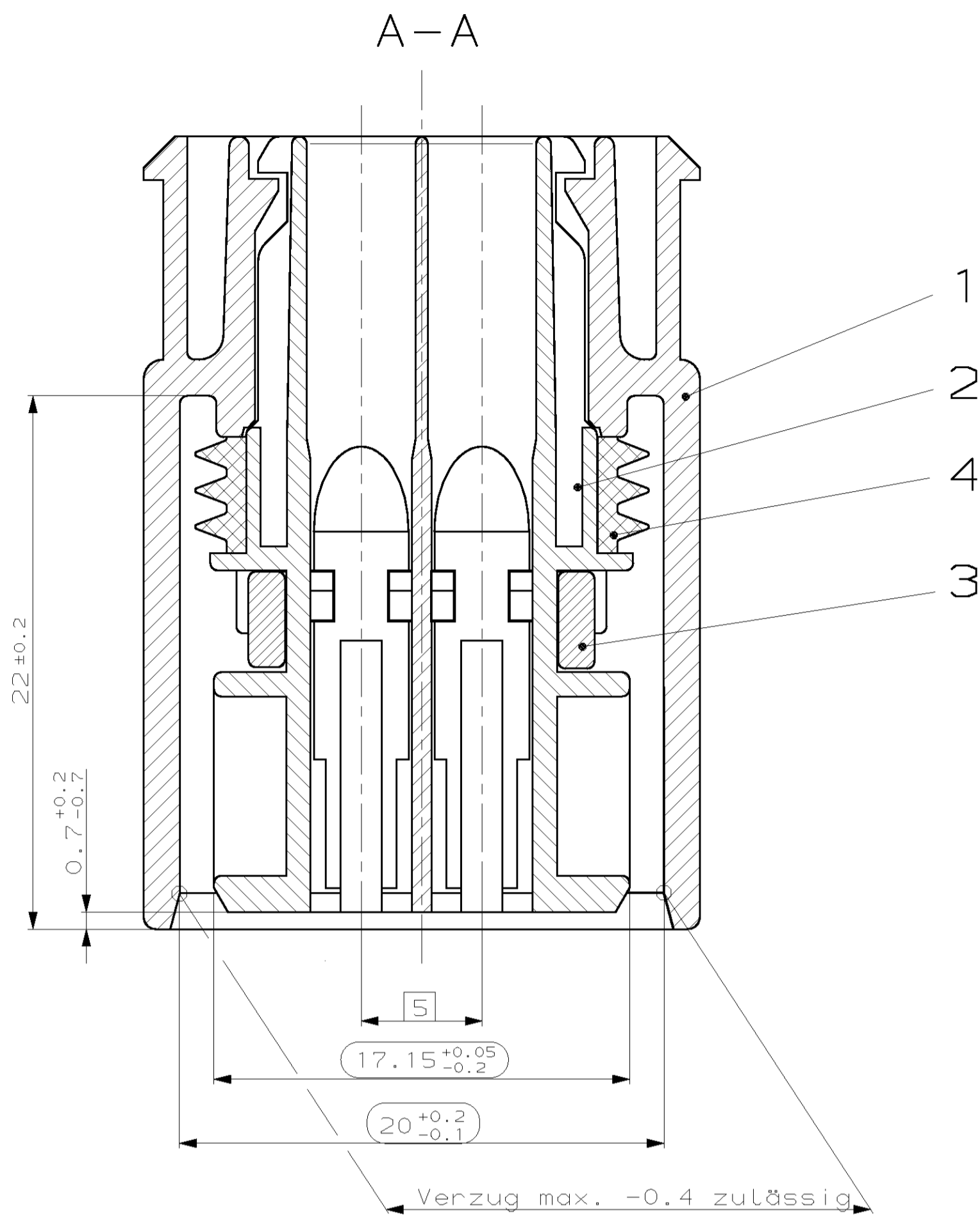
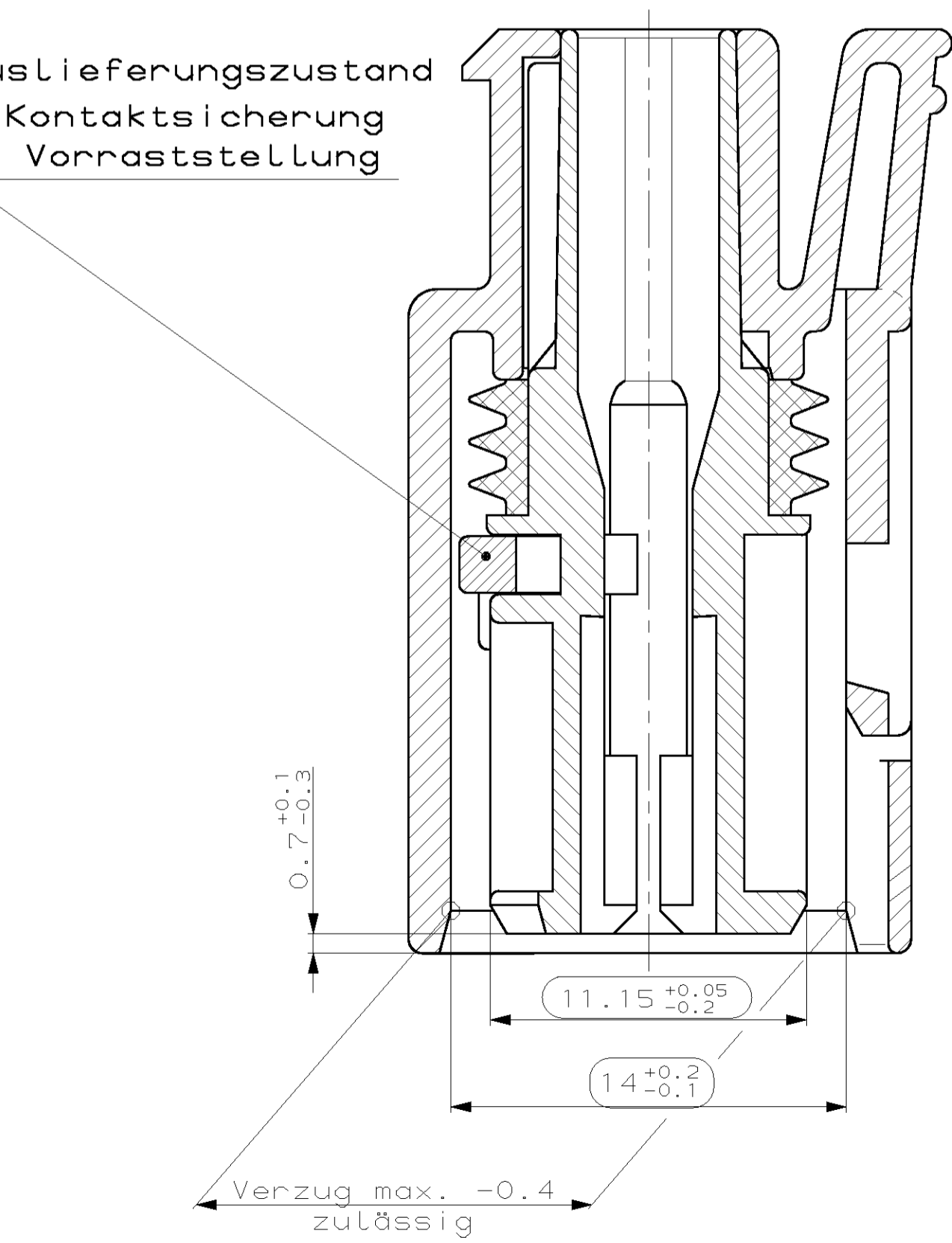


LOC	DIST	REV	LYR	DESCRIPTION	DATE	DMW	APPRO
A1	-	F	B	Neue Zeichnung	24.06.97	T.Wild	-



Auslieferungszustand
 2. Kontaktsicherung
 in Vorraststellung



KOD.	AMP BESTELL-NR.	REV.	POS.	STÜCK	BENENNUNG EINZELTEIL	WERKSTOFF	ANMERKUNGEN
C	-	-	4	1	Dichtung	SILIKON nach DBL ... natur	
			3	1	Schieber	PBT GF15 nach DBL ... grau ähnlich RAL 7037	
			2	1	2pol.Gehäuse	PBT GF15 nach DBL ... schwarz RAL 9011	
			1	1	Umgehäuse	PBT+ASA GF20 nach DBL ... schwarz RAL 9011	
			4	1	Dichtung	SILIKON nach DBL ... natur	
B	2-967412-1	B	3	1	Schieber	PBT GF15 nach DBL ... grau ähnlich RAL 7037	
			2	1	2pol.Gehäuse	PBT GF15 nach DBL ... schwarz RAL 9011	
			1	1	Umgehäuse	PBT+ASA GF20 nach DBL ... schwarz RAL 9011	
			4	1	Dichtung	SILIKON nach DBL ... natur	
			3	1	Schieber	PBT GF15 nach DBL ... grau ähnlich RAL 7037	
A	1-967412-2	A	2	1	2pol.Gehäuse	PBT GF15 nach DBL ... schwarz RAL 9011	
			1	1	Umgehäuse	PBT+ASA GF20 nach DBL ... schwarz RAL 9011	
			4	1	Dichtung	SILIKON nach DBL ... natur	
			3	1	Schieber	PBT GF15 nach DBL ... grau ähnlich RAL 7037	
			2	1	2pol.Gehäuse	PBT GF15 nach DBL ... schwarz RAL 9011	
A	1-967412-1	B	4	1	Dichtung	SILIKON nach DBL ... natur	
			3	1	Schieber	PBT GF15 nach DBL ... grau ähnlich RAL 7037	
			2	1	2pol.Gehäuse	PBT GF15 nach DBL ... schwarz RAL 9011	
			1	1	Umgehäuse	PBT+ASA GF20 nach DBL ... schwarz RAL 9011	
			4	1	Dichtung	SILIKON nach DBL ... natur	

Bemerkungen

- 1.) Kammer passend für Junior-Power-Timer-Kontakt siehe AMP Spec. 108-18013 max. zulässiger Leitungsquerschnitt 2.5mm² FLR, die Stückzahl ist im Leitungssatz festgelegt.
- 2.) Kammer passend für Einzeldichtungssystem
- 3.) Funktionsbestimmende Maße, die mit gekennzeichnet sind, werden im EMPB dokumentiert. Nicht gekennzeichnete Maße werden ebenfalls ausgemessen, aber nicht im EMPB dokumentiert. Abweichungen werden insofern zugelassen, als die Funktionsfähigkeit nicht beeinträchtigt wird. Im Reklamationsfall sind Abweichungen zu korrigieren.

DIMENSIONS:		TOLERANCES UNLESS OTHERWISE SPECIFIED:		DMW	T.Wild	19.06.97
mm		ALL DIMENSIONS		CHK	J.Woller	22.06.97
±0.1		R. 150 9015		APPV		
±0.2		R. 01N 10901 - 140		NAME	AMP Deutschland GmbH	
±0.3		R. 01C ±		PRODUCT SPEC	108-18469-0	
±0.4		R. 01D ±		APPLICATION SPEC	Junior Power Timer Kontaktsystem	
±0.5		R. 01E ±		SIZE	A1	00779
±0.6		R. 01F ±		CAGE CODE	967412	
±0.7		R. 01G ±		DRAWING NO	967412	
±0.8		R. 01H ±		RESTRICTED TO	-	
±0.9		R. 01I ±		CUSTOMER DRAWING	-	
±1.0		R. 01J ±		DATE	5.1	
±1.2		R. 01K ±		REV	1 of 1	
±1.5		R. 01L ±			REV B	